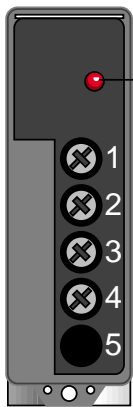


## REGLAGES

Fixation du jeu de cellules et ajustement de l'axe cellule-réflecteur, pour cela :

- Fixer d'abord le réflecteur.
- Fixer ensuite la cellule avec l'équerre si nécessaire, sans serrer les vis définitivement, pour permettre de trouver la zone de détection du réflecteur grâce à la LED de la cellule (LED allumée : axe cellule - réflecteur réglé).
- Pour obtenir le meilleur montage, il faut que la cellule soit installée perpendiculairement au réflecteur.
- Lorsque l'axe est obtenu, serrer définitivement les vis de fixation de la cellule.



LED de visualisation

ALIMENTATION

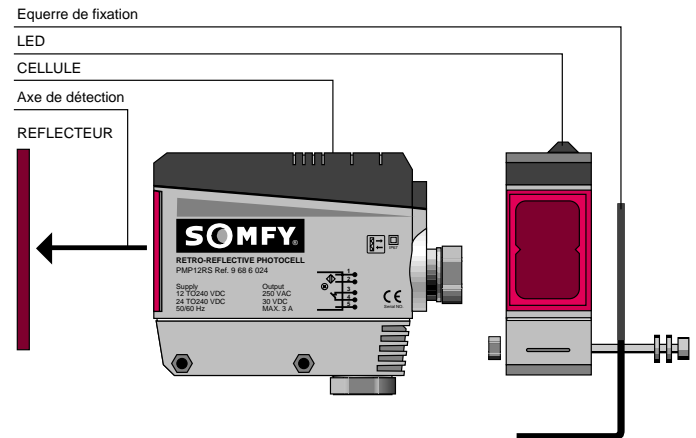
VERS CONTACT DE SECURITE  
COMMANDE RADIO

## ATTENTION

Les dispositions relatives à l'installation au positionnement et à l'utilisation des cellules sont précisées par la Norme NF P 25-362.

## DIAGNOSTICS

RIEN NE MARCHE.



## APPLICATION.

- Ce jeu de cellules est multitension, c'est-à-dire qu'il peut être alimenté de 12 V à 240 V continu ou de 24 V à 240 V alternatif.
- Pour portes à usage collectif, les liaisons d'alimentation entre les dispositifs de sécurité, les organes de service à l'armoire de commande, doivent être à des potentiels égaux ou inférieurs à 50V.
- Pour portes de garage de maisons individuelles ne donnant pas sur la voie publique avec le RC8433.
- Pour portes de garage de maisons individuelles ou habitations collectives ne donnant pas sur la voie publique avec le RC10.

- Ne jamais laisser la cellule ou le réflecteur avec des salissures sur la partie rouge (cellules) ou sur la totalité de la surface du réflecteur. Dans ce cas, nettoyer l'ensemble avec de l'eau et un chiffon sec.
- Ne jamais placer la cellule photo-électrique et le réflecteur dans un endroit pouvant recevoir des projections d'eau.

- Vérifier la tension d'alimentation 230 V/24V.
- Vérifier le câblage de la cellule.
- Vérifier que l'axe de détection cellule - réflecteur est correctement aligné.
- En cas de coupure de secteur, défaut de relais de sortie, défaut d'alignement cellule/réflecteur, la LED située sur le capot reste éteinte.

SERVICE CLIENT :

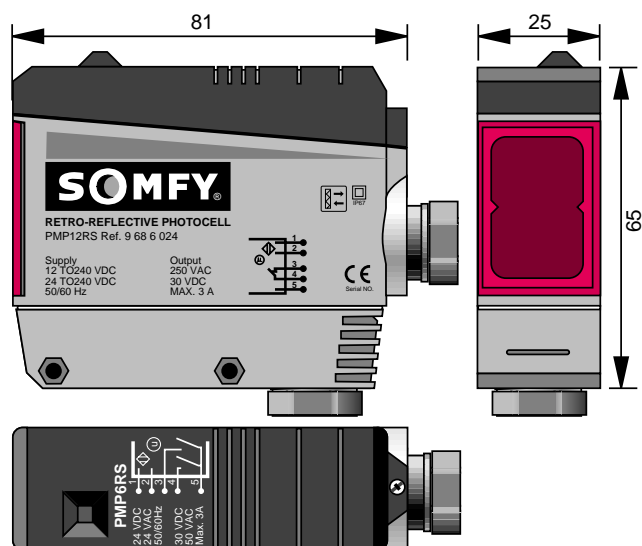
▶ N° Indigo 0 820 374 374

0,12 € TTC / MN

Somfy S.A. - Capital de 20 millions d'Euros - RCS Bonneville 303 970 230

**SOMFY**®

### Jeu de cellules photo-électrique



#### Présentation générale :

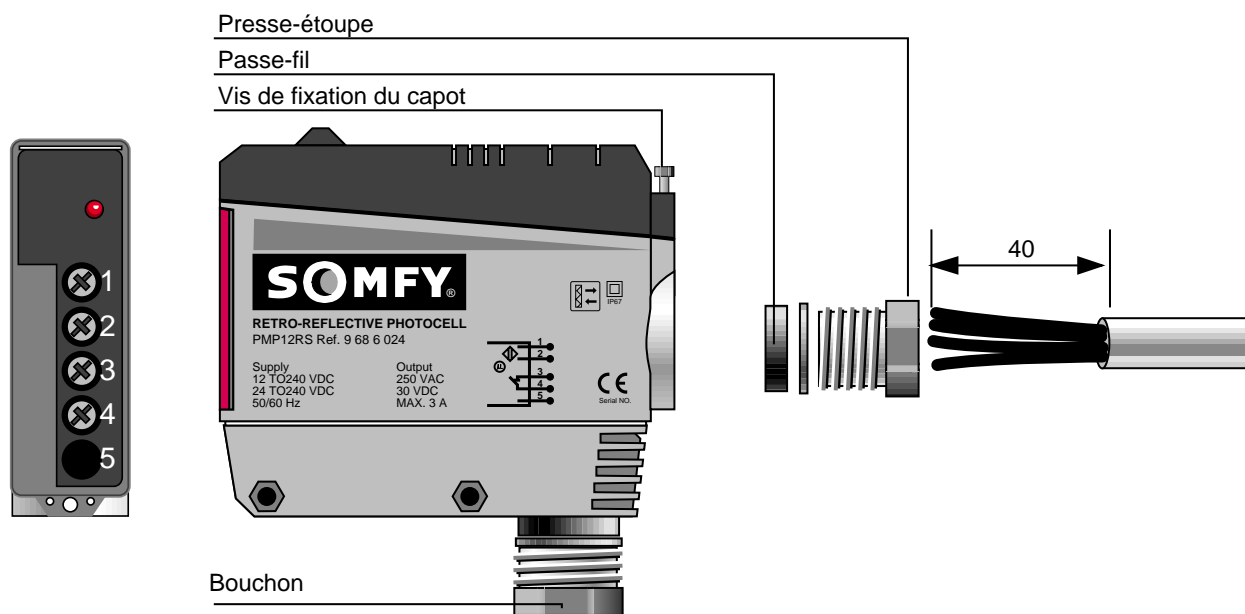
Cet ensemble comprend la cellule, le réflecteur, l'équerre de fixation, la visserie, le bouchon et le presse-étoupe.

- Ce jeu de cellules est conforme aux méthodes d'essais décrites dans la Norme P 25-362 (rapport d'essai LNE dossier n° 4011375) et donc peut être monté sur les automatismes de portes de garage et baies libres.

### INSTALLATION

- Avant toute opération, commencer par choisir le sens d'arrivée du câble électrique (horizontale ou verticale).
- Placer ensuite le presse-étoupe à l'endroit désiré sans oublier de choisir le bon passe-fils en fonction de la section du câble.
- Le second passe-fil inutilisé avec un bouchon est destiné à l'étanchéité de celui-ci.
- Dévisser la vis de fixation du capot de protection.
- Raccorder l'alimentation aux bornes 1 et 2.
- Raccorder ensuite la sortie aux bornes 3 et 4.

#### MONTAGE DU BOITIER



### CARACTERISTIQUES

- |                                 |                               |
|---------------------------------|-------------------------------|
| - Indice de protection          | : IP 67                       |
| - Température de fonctionnement | : -25° C à + 55° C            |
| - Dimensions (H x L x l)        | : 65 x 81 x 25 mm             |
| - Contact de sortie             | : 3 A                         |
| - Réflecteur diamètre           | : 80 mm                       |
| - Portée                        | : 12 m                        |
| - Alimentation                  | : voir chapitre 3 APPLICATION |