

Obbi Silver Luxo

automatismes extérieurs
pour portails battants



Automatismes extérieurs

Les portails battants nécessitent une certaine attention dans le choix de la motorisation car ils sont souvent soumis à des usages intensifs et à l'influence des intempéries.

Lors de l'étude de l'installation, il est donc important d'analyser attentivement le type d'usage et de châssis afin d'offrir le système le mieux adapté.

DITEC propose une gamme complète de produits conçus pour permettre une installation facile sur des portails de toutes dimensions et pour tous les types d'usage.

Gamme de produits

Usage fréquent	Obbi 3BH
Usage fréquent	Silver 1B – Silver 40B
Usage intensif	Luxo 3R - Luxo 3B Luxo 5B – Luxo 5BH

Dimensions	
Obbi	
Luxo	
Silver	

Caractéristiques techniques des modèles disponibles

	OBBI 3BH	SILVER 1B	SILVER 40B	LUXO 3R	LUXO 3B	LUXO 5B	LUXO 5BH
Description: Opérateur électromécanique	irréversible indiqué pour les vantaux jusqu'à 3 m	irréversible indiqué pour les vantaux jusqu'à 3,5 m	irréversible indiqué pour les vantaux jusqu'à 5 m	réversible indiqué pour les vantaux jusqu'à 3,5 m	irréversible et réversible indiqué pour les vantaux jusqu'à 3,5 m	irréversible et réversible indiqué pour les vantaux jusqu'à 5 m	irréversible et réversible indiqué pour les vantaux jusqu'à 5 m
Force maximale	250 kg x 1,5 m 150 kg x 3 m	300 kg x 2,5 m 200 kg x 3,5 m	400 kg x 2,5 m 150 kg x 5 m	350 kg x 2,5 m 250 kg x 3,5 m	350 kg x 2,5 m 250 kg x 3,5 m	500 kg x 3 m 250 kg x 5 m	500 kg x 3 m 250 kg x 5 m
Type d'utilisation	fréquent	fréquent	fréquent	intensif	intensif	intensif	intensif
Intermittence	S2 = 30 min S3 = 50%	S2 = 15 min S3 = 25%	S2 = 15 min S3 = 25%	S2 = 20 min S3 = 50%	S2 = 20 min S3 = 50%	S2 = 20 min S3 = 50%	S2 = 20 min S3 = 50%
Tension d'alimentation moteur	24 V=	230 V~ / 50 Hz	230 V~ / 50 Hz	230 V~ / 50 Hz	230 V~ / 50 Hz	230 V~ / 50 Hz	24 V=
Classe d'isolation	classe 3	classe 1	classe 1	classe 1	classe 1	classe 1	classe 3
Courant absorbé	3 A	1,1 A	1,1 A	1,1 A	1,1 A	1,1 A	12 A
Poussée	1500 N	3000 N	3000 N	3000 N	3000 N	3000 N	3000 N
Temps d'ouverture	25 s/90°	22 s/90°	38 s/90°	22 s/90°	22 s/90°	32 s/90°	20 s/90°
Course maximale	350 mm	280 mm	480 mm	350 mm	350 mm	500 mm	500 mm
Ouverture maximale	110°	100°	120°	110°	110°	120°	120°
Déverrouillage ouverture manuelle	à clé	à clé	à clé	avec serrure sur le vantail	à clé	à clé	à clé
Température de fonctionnement	-20°C / +55°C	-20°C / +55°C	-20°C / +55°C	-20°C / +55°C	-20°C / +55°C	-20°C / +55°C	-20°C / +55°C
Degré de protection	IP 54	IP 45	IP 45	IP 24D	IP 24D	IP 24D	IP 24D
Dimensions	110x200x995	90x120x1096	90x120x1506	100x120x890	100x120x890	100x120x1040	100x120x1040
Armoire de commande	D2H LOGIC C2S LOGIC C22	E2 LOGIC A21 LOGIC A22	E2 LOGIC A21 LOGIC A22	LOGIC A21 E2 LOGIC A22	E2 LOGIC A21 LOGIC A22	E2 LOGIC A21 LOGIC A22	LOGIC C22

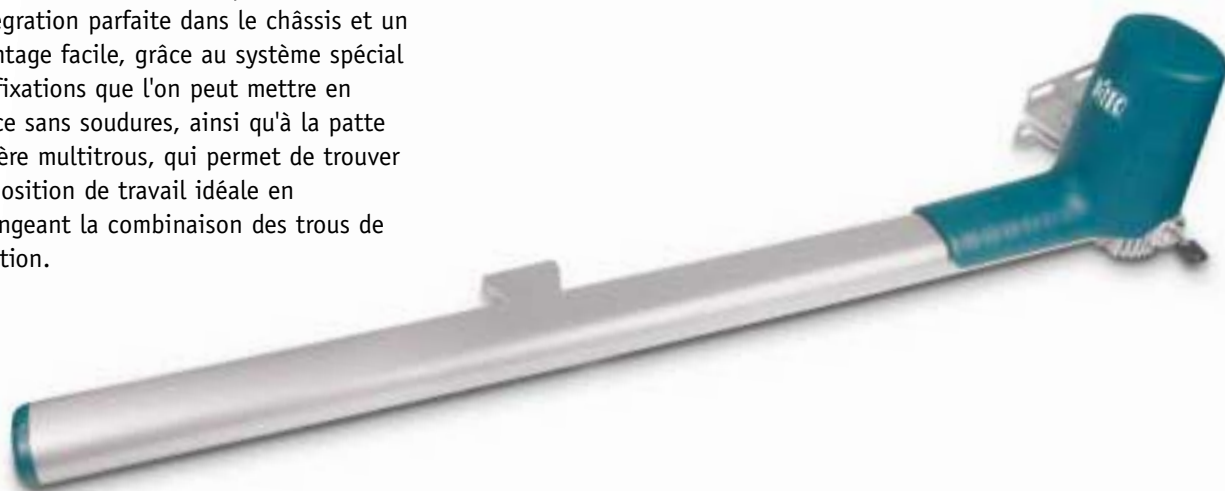
Obbi

► Design élégant et polyvalence

Les portails résidentiels nécessitent souvent des systèmes de motorisation fiables et esthétiquement compatibles. Obbi, au design raffiné répond à cette exigence, ce qui permet de l'utiliser sur tous les types de châssis.

La structure, très mince, permet une intégration parfaite dans le châssis et un montage facile, grâce au système spécial de fixations que l'on peut mettre en place sans soudures, ainsi qu'à la patte arrière multitrous, qui permet de trouver la position de travail idéale en changeant la combinaison des trous de fixation.

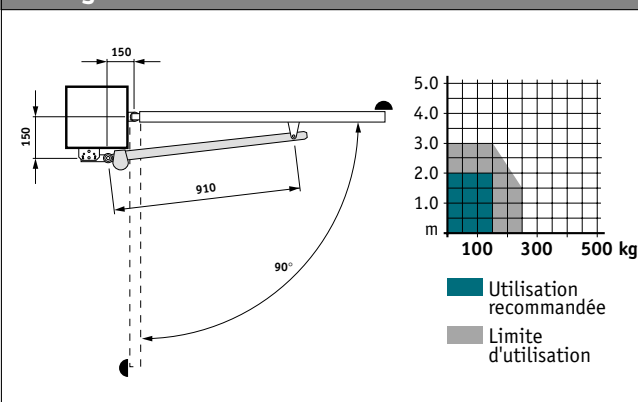
En cas de panne de courant, il est toujours possible d'effectuer la manœuvre manuellement grâce au système de déverrouillage à clé ou bien en automatique si l'on installe une armoire équipée de batteries.



► Caractéristiques techniques

- Grande sécurité garantie par l'alimentation 24 Vcc
- Design raffiné et essentiel
- Carter en aluminium anodisé
- S'adaptant à tout type de châssis, moderne ou de style
- Adapté à la motorisation de portails avec piliers de faibles dimensions
- Système de déverrouillage à clé facilement accessible
- Version avec kit de batteries en cas de panne de courant

Diagramme et schéma d'utilisation OBBI 3BH



Accessoires spécifiques

- Kit de batteries assurant l'alimentation en cas de panne de courant

Luxo

► Le privilège de la beauté. Robuste et infatigable, adapté aux usages intensifs.

Elégant et raffiné, Luxo a été créé pour être admiré et convoité.

Il présente une structure moderne et futuriste, aux formes douces et souples, qui s'adaptent bien à tout type de châssis.

Il a été conçu et dimensionné pour les mécanismes Ditec les plus robustes et les plus fiables.

L'aluminium ainsi que la finition polyester du carter lui donnent un aspect

léger et une ligne pure qu'il conservera au fil du temps malgré les conditions climatiques défavorables.

Chaque forme et chaque pièce ont été étudiées et dessinées avec soin et passion.



► Pas de problème en cas de panne de courant

Sous le volet élégant, facile à atteindre et à ouvrir, est installé le mécanisme de déverrouillage manuel pour résoudre de façon satisfaisante les urgences en cas de panne de courant.

► Facile à installer

Sous le couvercle supérieur, les fils de liaison électriques sont bien rangés pour permettre une installation plus facile et plus rapide et, éventuellement, effectuer l'entretien.

► Fiable dans le temps, sans problèmes

Le fils passent dans une goulotte bien façonnée, expressément conçue pour éviter le frottement, la torsion et l'usure pendant les mouvements, garantissant leur parfaite intégrité dans le temps.

Les fixations sont en acier zingué, les douilles de rotation sont en acier trempé pour faciliter le coulissement du système en éliminant les problèmes d'usure.

Accessoires spécifiques

- Kit de batteries assurant l'alimentation en cas de panne de courant (5BH)
- Serrures électriques



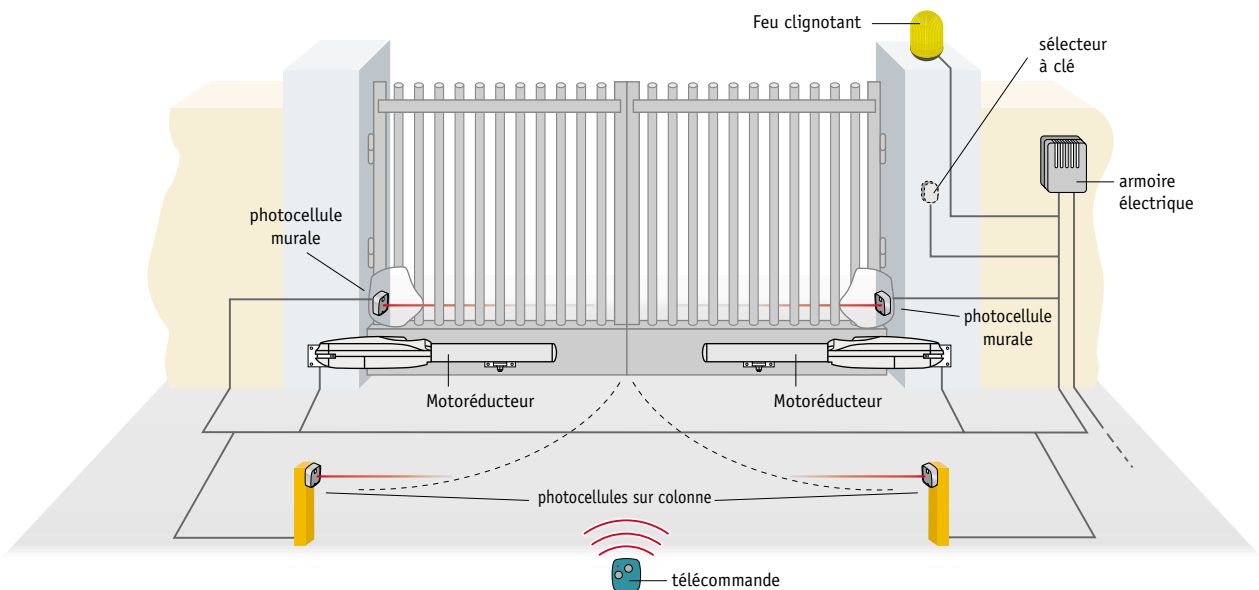
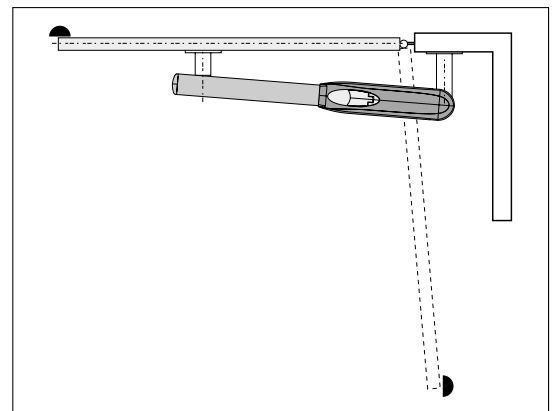
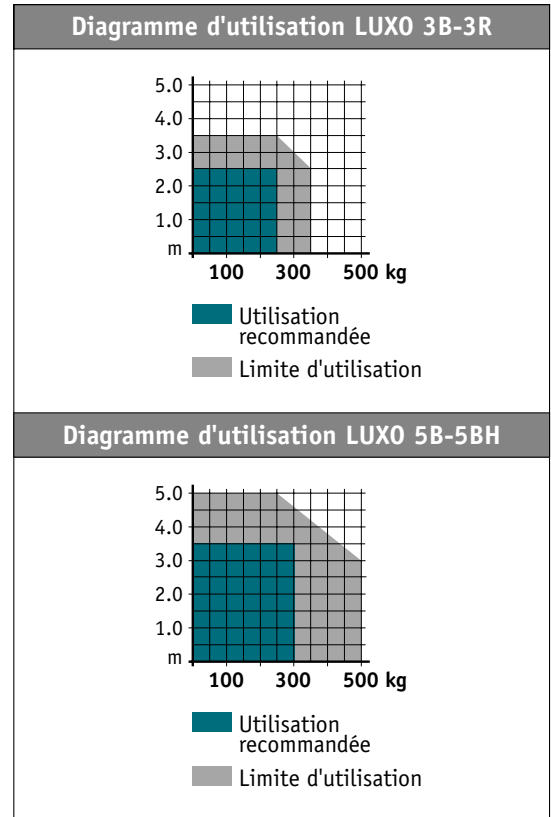
▶ Design élégant dans les moindres détails

Toutes les vis de fixation sont en acier inox pour résister aux intempéries et préserver l'esthétique de l'automatisme. Elles ne sont pas visibles, grâce à l'attention particulière portée le designer.

Robuste, infatigable et fiable, cet automatisme travaille en silence, suscitant l'admiration ou l'envie.



Découvrez ses caractéristiques particulières et ses fonctions dans la planche technique.



Silver

► Design raffiné et structure solide

Esthétique soignée, carter protégé par peinture époxy poudre pour offrir une bonne résistance aux agents atmosphériques.

Un simple déverrouillage à clé assure le désaccouplement du moteur et du réducteur, permettant de manœuvrer facilement le vantail à la main en cas de panne de courant.



► Caractéristiques particulières

- Design raffiné et couleurs séduisantes
- Enveloppes en aluminium moulé sous pression, peinture époxy poudre
- Excellente fiabilité dans toutes les conditions de travail
- Système de déverrouillage à clé facilement accessible

Accessoires spécifiques

- Silver A130: Fourche pour augmenter l'ouverture de 10° (uniquement pour Silver 40 B)
- Silver PF: plaques avec pattes de fixation réglables - pour poses sans soudures
- Serrures électriques

Diagramme d'utilisation

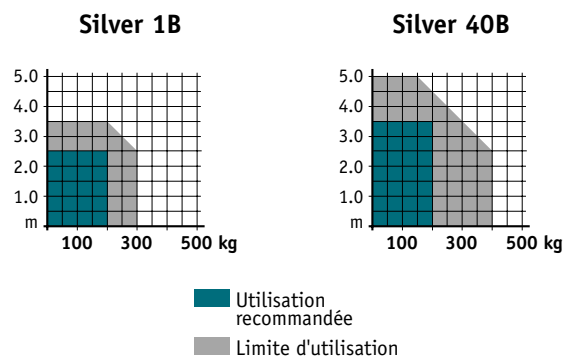
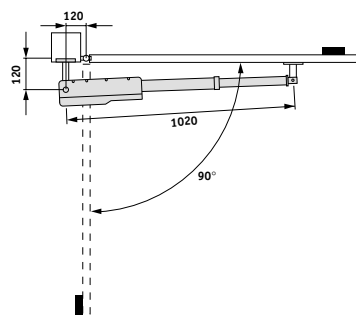


Schéma d'utilisation



► Principales fonctions de l'installation et des armoires de commande

	LUXO 3R-3B-5B SILVER 1B-40B			OBBI 3BH		LUXO 3BH OBBI 3BH
	E2	LOGIC A21	LOGIC A22	D2H	LOGIC C22S	LOGIC C22
Description: Armoire de commande	pour 1 ou 2 moteurs 230 V~ avec carte radio incorporée	pour 1 moteur 230 V~ (multifonction)	pour 2 moteurs 230 V~ (multifonction)	pour 1 ou 2 moteurs 24 V=	pour 1 ou 2 moteurs 24 V=	pour 1 ou 2 moteurs 24 V=
Tension d'alimentation de réseau	230 V~ / 50 Hz	230 V~ / 50 Hz	230 V~ / 50 Hz	230 V~ / 50 Hz	230 V~ / 50 Hz	230 V~ / 50 Hz
Batteries permettent le fonctionnement en cas de panne de courant				/ (option)		/
Nombre de moteurs	1 ou 2	1	2	1 ou 2	1 ou 2	1 ou 2
Tension d'alimentation moteur	230 V~ / 2 x 2,5 A	230 V~ / 5 A	230 V~ / 2 x 2,5 A	24 V= / 2 x 4,5 A	24 V= / 2 x 4,5 A	24 V= / 2 x 12 A
Tension d'alimentation accessoires	24 V= / 0,5 A	24 V= / 0,3 A	24 V= / 0,3 A	24 V= / 0,3 A	24 V= / 0,3 A	24 V= / 0,3 A
Serrure électrique	12 V= / 15 W	24 V= / 1,2 A	24 V= / 1,2 A	24 V= / 1,2 A	24 V= / 1,2 A	24 V= / 1,2 A
Feu clignotant présignale pendant 3 secondes la manœuvre de fermeture automatique	230 V	230 V et 24 V	230 V et 24 V	24 V	24 V	24 V
Voyant portail ouvert segnala la mancata chiusura totale	par fin de course et analogique	par fin de course et analogique	par fin de course et analogique	analogique	analogique	analogique
Éclairage	/ (uniquement avec 1 moteur)					
Préadaptation fin de course	/	/	/ (en ouverture seulement)		/ (de ralentissement)	/ (de ralentissement)
Réglage de force	électronique	transformateur	transformateur			
ODS - Détection d'obstacles provoque l'arrêt ou l'inversion de la manœuvre en cas de détection d'obstacle	/	/	/	/	/	/
Réglage de la vitesse permet de régler la vitesse pour obtenir un fonctionnement optimal					/	/
Freinage / Ralentissement permet une approche optimale					/	/
Réglage du temps de manœuvre	/	/	/	/	/	/
Commande d'ouverture	/ (par dip-switch)	/	/		/	/
Commande d'ouverture partielle	/ (uniquement par radiocommande)	/	/		/	/
Commande de fermeture	/	/	/		/	/
Fermeture automatique temporisée	/	/	/	/	/	/
Commande pas à pas	/	/	/	/	/	/
Commande homme présent	/	/	/	/	/	/
Sécurité d'arrêt	/	/	/	/	/	/
Sécurité d'inversion	/	/	/	/	/	/
Fonction autotest pour les dispositifs de sécurité autocontrôlés SICUR		/				
NIO - Système antigel permet d'assurer le bon fonctionnement du moteur même aux basses températures		/	/		/	/
Température de fonctionnement	-20°C / +55°C	-20°C / +55°C	-20°C / +55°C	-20°C / +55°C	-20°C / +55°C	-20°C / +55°C (+5°C / +40°C batteries)
Degré de protection	IP55	IP55	IP55	IP55	IP55	IP55
Dimensions	180x250x100	180x250x100	225x320x120	180x250x100	225x320x120	225x320x120

▶ Accessoires

La vaste gamme des accessoires DITEC offre des systèmes d'accès avec plusieurs possibilités de commande et de contrôle.



Télécommandes Bix

A code individuel, dont la copie est impossible, mémorisé dans la EEPROM.

16 millions de combinaisons.

Système rolling code.

Homologuées et conformes aux directives.

▶ Normes

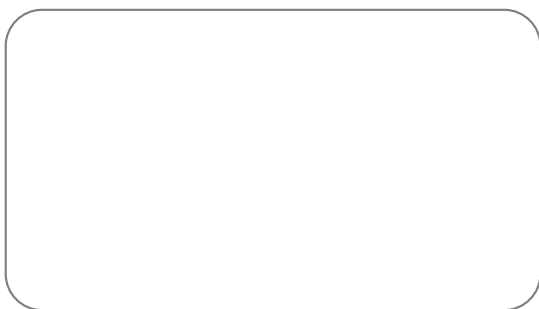
Pour la réalisation de l'installation, utiliser exclusivement des accessoires et dispositifs de sécurité DITEC.

Les automatismes DITEC sont dotés du label CE, et sont conçus et fabriqués conformément aux exigences de sécurité de la Directive Machines (98/37/CE), de la Directive Compatibilité Electromagnétique (89/336/CEE) et de la Directive Basse Tension (73/23/CEE). DITEC S.p.A. se réserve le droit d'apporter des modifications susceptibles d'améliorer les produits.

DITEC S.p.A. cherche toujours à améliorer ses produits. C'est pourquoi les données techniques figurant au présent catalogue ne sont pas contractuelles.

Des informations supplémentaires sont disponibles dans les Manuels Techniques que vous pouvez consulter sur le site:

www.ditec.it



DITEC S.p.A.

Via Mons. Banfi, 3 - 21042 Caronno Pertusella (VA) - ITALY

Tel. +39 02 963911 - Fax +39 02 9650314

www.ditec.it - ditec@ditecva.com

DITEC BELGIUM
DITEC DEUTSCHLAND
DITEC FRANCE
DITEC SVIZZERA
DITEC AMERICA

LOKEREN
OBERURSEL
PALAISEAU
MENDRISIO
FT. LAUDERDALE USA

Tel. +32 9 3560051
Tel. +49 6171914150
Tel. +33 1 64532860
Tel. +41 91 6463339
Tel. +1 954 9624505

Fax +32 9 3560052
Fax +49 61719141555
Fax +33 1 64532861
Fax +41 91 6466127
Fax +1 954 9626824

www.ditecbelgium.be
www.ditec-germany.de
www.ditec.fr
www.ditecswiss.ch
www.ditecamerica.com

▶ Bix 5 – Support pour télécommande

Au design élégant, il peut être positionné sur toutes surfaces : du tableau de bord de la voiture aux murs du garage ou de l'habitation. La télécommande se positionne facilement dans son logement pratique et reste toujours à disposition.



▶ Cellule photoélectrique à rayons infrarouges Xel 2

Permet à l'automatisme de fonctionner au plus haut niveau de sécurité. Pour montage mural ou encastré dans colonnette.



▶ Sélecteur à clé Xel 5

Avec dispositif anti-effraction ou anti-vandalisme. Pour montage mural ou encastré dans colonnette.



▶ Burrelets de sécurité en caoutchouc CSO

Ils assurent les conditions de sécurité maximale durant l'ouverture et la fermeture de chaque système d'entrée.



▶ Système de combinateurs numériques Lan 4

Avec clavier à combinaison numérique anti-vandalisme. Code secret jusqu'à 8 chiffres.



▶ Dispositifs de signalisation Lamp

Design raffiné et de fort impact visuel. Disponible avec support de fixation et antenne.



▶ Clavier de commande Teo L, avec combinaison numérique

Commande codée quadricanal. Permet l'ouverture via radio d'entrées motorisées, moyennant l'introduction d'un code. Pour montage mural.



▶ Contrôle accès Lan 7 avec commande à proximité

Système d'identification à distance, avec technologie TRANSPONDER. Détection sans commande par frottement.



ISO 9001
Cert. n° 0957/1