



AUTOMATIC ENTRANCE SPECIALISTS



BIXLR22 - GOL

IP1852
rev. 2006-10-04

I

Istruzioni d'uso
radiocomando

GB

Operating instruction
for radio control

F

Mode d'emploi pour
radiocommandes

D

Bedienungsanleitung
für Funksteuerung

E

Manual para el uso
del radiomando

P

Instruções de uso do
rádio controle

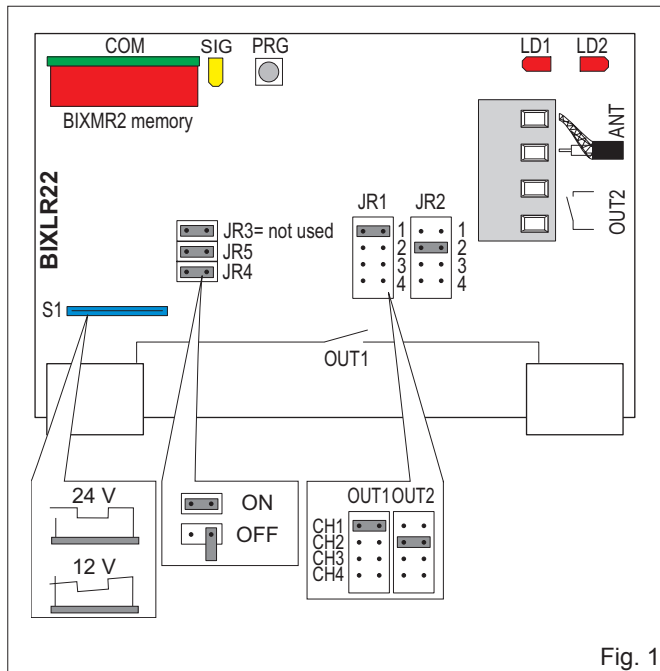


Fig. 1

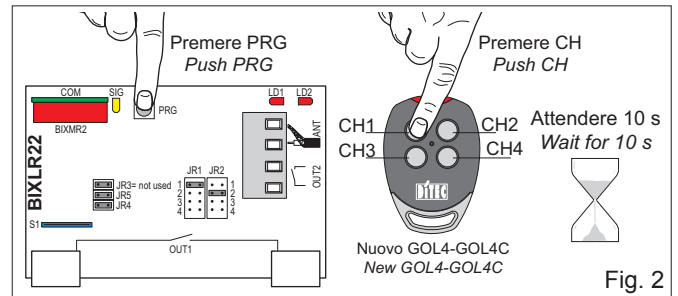


Fig. 2

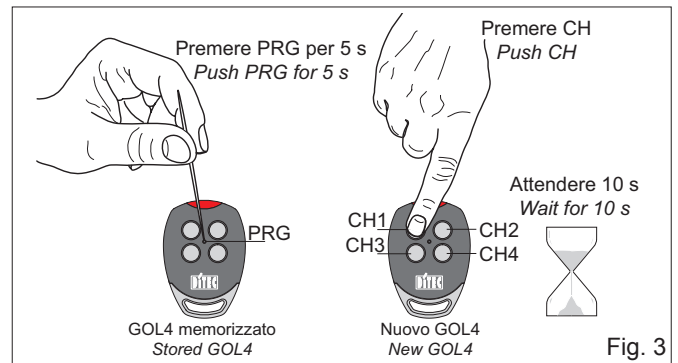


Fig. 3

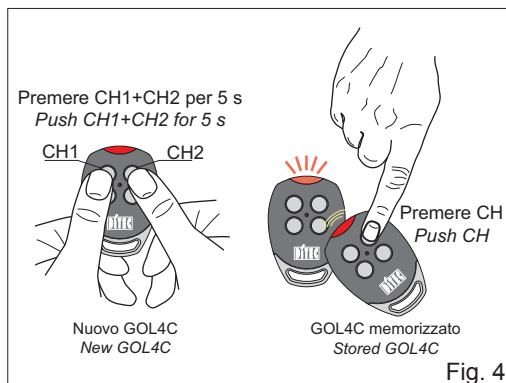


Fig. 4

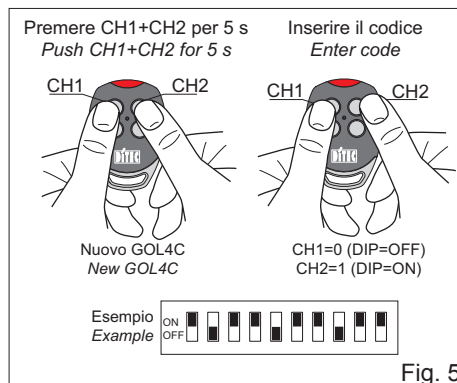


Fig. 5

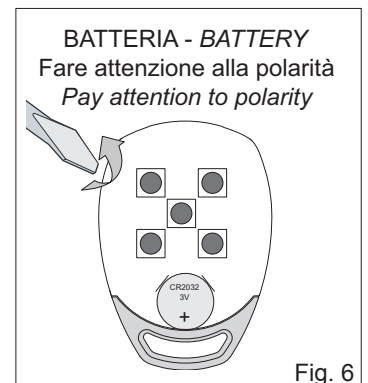


Fig. 6

	Frequenza serie L L series frequency	Tipo Type	Alimentazione Power supply	Nr. canali Nr. channels	Portata Range	Nr. codici mem. Mem. code nr	Uscita Output
GOL4	433,92 MHz	Rolling Code	3V=/220 mAh (*)	4	50÷100 m	/	/
GOL4C	433,92 MHz	Fixed Code	3V=/220 mAh (*)	4	50÷100 m	/	/
BIXLR22	433,92 MHz	/	12V= 20 mA 24V=~/ 20 mA	2	/	200	2 relays 1 A/30 V

(*) Utilizzare batterie tipo CR2032 o equivalenti / Use CR2032 type batteries or equivalent



DITEC S.p.A.
Via Mons. Banfi, 3 - 21042 Caronno Pertusella (VA) - ITALY
Tel. +39 02 963911 - Fax +39 02 9650314
www.ditec.it - ditec@ditecva.com

ISO 9001
Cert. n° 0957

DECLARATION CE DE CONFORMITE

DITEC S.p.A. - via Mons. Banfi, 3 - 20142 Caronno P.Illa (VA) - ITALY
 Déclare ci-après que les radiocommandes GOL4, GOL4V, GOL4C, GOL4CV, BIXLR22 sont conforme aux dispositions établies par la directive 1999/5/CE R&TTE. Caronno Pertusella,
 21/06/2006

Fermo Bressanini
 (Président)

1. TRANSMETTEUR

Les radiocommandes de la série GOL servent à activer à distance des portes et des portails motorisés. Les transmetteurs GOL sont compatibles avec tous les récepteurs BIX et avec tous les tableaux électroniques avec récepteur à bord.

2. RECEPTEUR (fig. 1)

Les récepteurs BIXLR22 peuvent être insérés directement dans les tableaux électroniques ou dans la base porte carte CONT1.

Remarque: certains types de tableaux électroniques sont fournis avec le récepteur 4 canaux déjà incorporé.

La mémoire BIXMR2 du récepteur peut contenir au max 200 transmetteurs.

Contrôler si la mémoire BIXMR2 est bien insérée sur le connecteur COM du récepteur. *Attention: l'insertion et l'extraction de la mémoire BIXMR2 doit se faire avec la tension coupée.*

Les récepteurs sont équipés d'une antenne (fil rigide de 173 mm de long). En alternative il est possible de connecter l'antenne accordée BIXAL. Pour connecter l'antenne au récepteur utiliser un câble coaxial de type RG58 (10 m max.). L'antenne doit être positionnée le plus haut possible et loin de structures métalliques. On peut utiliser les flashes clignotants équipés d'une antenne avec fil.

3. SELECTION CANAUX-SORTIES (fig.1)

Deux des quatre canaux des transmetteurs doivent être couplés aux deux sorties du récepteur BIXLR22 moyennant les jumpers suivants :

JR1 = sortie OUT1, activation led LD1;

JR2 = sortie OUT2, activation led LD2.

4. MEMORISATION GOL4-GOL4C (fig. 2)

- Appuyer sur le bouton PGR qui se trouve sur le récepteur ou sur le tableau électronique, la led de signalisation SIG s'allume.

- Effectuer une transmission en appuyant sur n'importe lequel des boutons CH du transmetteur (dans la porte du récepteur).

Cela permettra au transmetteur d'être mémorisé. Pendant cette phase la led de signalisation SIG clignote. Lorsque la led s'allume à nouveau il est possible d'activer un nouveau transmetteur.

Activer tous les nouveaux transmetteurs en effectuant une transmission de la manière indiquée plus haut.

Remarque: si JR4=ON tous les canaux sont mémorisés. Si JR4=OFF on ne mémorise que le canal sur lequel on appuie.

- La sortie de la procédure se fait automatiquement 10 s après la dernière transmission ou bien en appuyant à nouveau sur la touche PRG (la led SIG s'éteint).

5. MEMORISATION A DISTANCE GOL4 (fig. 3)

Avec JR5=ON on active la programmation à distance. Pour mémoriser des nouveaux transmetteurs sans intervenir sur le récepteur, appuyer sur le PRG d'un transmetteur GOL4 déjà mémorisé pendant 5 s jusqu'à l'allumage de la led (dans la porte du récepteur) et appuyer sur n'importe laquelle des touches CH du nouveau transmetteur.

Remarque: faire attention à ne pas mémoriser involontairement les transmetteurs des voisins.

6. CLONAGE GOL4C (fig. 4)

- Appuyer en même temps sur les touches CH1 et CH2 d'un nouveau transmetteur pendant 5 s. La led rouge s'allume.

- Approcher le transmetteur GOL4C déjà mémorisé (comme indiqué en fig.4) et effectuer une transmission en appuyant sur n'importe lequel des boutons CH.

- Après trois clignotements de confirmation on sort automatiquement de la procédure.

Remarque: il est également possible d'effectuer le clonage des transmetteurs BIXLS2.

7. CLONAGE GOL4C PAR INTRODUCTION D'UN CODE (fig. 5)

- Appuyer en même temps sur les touches CH1 et CH2 d'un nouveau transmetteur pendant 5 s. La led rouge s'allume.

- Entrer un code formé de 10 numéros en appuyant sur CH1=0 (OFF) ou CH2=1 (ON). On a 5 s. à disposition entre une pression et l'autre.

- La sortie de la procédure se fait automatiquement après avoir entré le dixième numéro. (Le transmetteur clignote 3 fois).

Remarque: cette procédure rend le transmetteur GOL4C l'équivalent d'un transmetteur BIXLS2.

8. EFFACEMENT DES TRANSMETTEURS DE LA MEMOIRE DU RECEPTEUR

- Appuyer sur le bouton PRG qui se trouve sur le récepteur ou sur le tableau électronique en maintenant la pression pendant 3 s, jusqu'à ce que la led SIG commence à clignoter.

- Pour effacer tous les transmetteurs de la mémoire du récepteur appuyer à nouveau pendant 3 s. sur le bouton PRG.

- Pour effacer un seul transmetteur, appuyer sur n'importe lequel des boutons CH du transmetteur à effacer.

- L'effacement est confirmé par le clignotement rapide de la led SIG.

9. REMPLACEMENT BATTERIE (fig. 6)

Faire très attention lorsque l'on remplace la batterie. Contrôler les polarités.

Ne pas manier la batterie avec des pinces ou d'autres instruments, elle risque de se décharger voire même d'exploser.

Pour avoir des performances de premier niveau, il est recommandé de remplacer la batterie au moins une fois par an ou de toute manière lorsque l'on se rend compte d'une baisse de portée.

EG-KONFORMITÄTSEKRLÄRUNG

DITEC S.p.A. - via Mons. Banfi, 3 - 20142 Caronno P.Illa (VA) - ITALY
 Erklärt hiermit, daß die Fernsteuerungen GOL4, GOL4V, GOL4C, GOL4CV, BIXLR22 mit den einschlägigen Bestimmungen folgender EG-Richtlinie 1999/5/CE R&TTE übereinstimmen.

Caronno Pertusella,
 21/06/2006

Fermo Bressanini
 (Präsidente)

1. SENDER

Die Funkhandsender der Serie GOL dienen der Betätigung kraftbetätigter Tor und Türantrieben. Die GOL Funkhandsender sind kompatibel mit DITEC Funkempfängern der Serie BIXLR und bereits auf der Motorsteuerung integrierten Funkempfängern (433 MHz).

2. EMPFÄNGER (Abb. 1)

Die Empfänger BIXLR22 können direkt in DITEC Motorsteuerungen eingesteckt werden, oder mit dem Gehäuse CONT1 als externer Empfänger betrieben werden. Auf die Speicherplatine BIXMR2 können maximal 200 Sender gespeichert werden. Der BIXMR2 Speicher muss auf dem COM-Steckplatz eingesteckt sein, und darf nur im spannungslosen Zustand eingesteckt oder entfernt werden.

Die Empfänger sind mit Antennen (Kupferdraht Länge 173 mm) versehen. Alternativ kann die externe BIXAL-Antenne angeschlossen werden.

Für den Anschluss der Antenne an den Empfänger ein Koaxialkabel Typ RG58 (max. 10 m) verwenden.

Die Antenne sollte fern von Metallstrukturen installiert werden.

3. KANALAUSWAHL (Abb.1)

2 der 4 Kanäle der Sender müssen mit 2 Ausgängen des Empfängers BIXLR22 durch folgende Drahtbrücken verbunden werden:

JR1 = Ausgang OUT1, Aktivierung der LED LD1;

JR2 = Ausgang OUT2, Aktivierung der LED LD2.

4. SPEICHERUNG GOL4-GOL4C (Abb. 2)

- Die Taste PRG am Empfänger oder an der Motorsteuerung drücken, die Melde-LED SIG leuchtet.

- Eine Speicherung durch Drücken einer der Tasten CH des Senders für 2 s innerhalb der Reichweite des Empfängers vornehmen.

Der Sender wird so gespeichert. Während dieser Phase blinkt die LED SIG.

Wenn die LED wieder leuchtet, kann ein neuer Sender aktiviert werden.

Alle neuen Sender durch eine Übertragung wie angegeben aktivieren.

Anm.: Wenn JR4=ON, werden alle Kanäle gespeichert. Wenn JR4=OFF, wird nur die gedrückte Kanaltaste gespeichert.

- Das Verlassen des Verfahrens erfolgt automatisch nach 10 s ab der letzten Übertragung oder durch erneutes Drücken der Taste PRG (die LED SIG schaltet sich aus).

5. SPEICHERUNG GOL4 (Abb. 3)

Mit JR5=ON ist es möglich einzelne neue Handsender ohne Öffnung des Steuerungsgehäuses einzuspeichern. Im Empfangsbereich des Funkempfängers muss die verdeckte PRG-Taste eines bereits eingelernten Handsenders GOL4 für min. 5 s betätigt werden, danach ist die Taste des einzulernenden Handsenders für ca 1 s zu betätigen. Beachten sie das beim Kopiervorgang nicht weitere Empfänger aktiviert werden.

6. SPEICHERUNG GOL4C (Abb. 4)

- Gleichzeitig Drücken gleichzeitig CH1 und CH2 eines neuen Senders, bis die rote LED dauerhaft leuchtet.

- Den bereits gespeicherten Sender GOL4C wie in Abb. 4 dargestellt, direkt über den dauerhaft leuchtenden Handsender legen und eine beliebige Taste, des bereits gespeicherten Handsenders betätigen.

- Der Kopiervorgang wird durch ein dreifaches Blinksignal bestätigt.

7. SPEICHERUNG GOL4C DURCH EINGABE DES CODES (Abb. 5)

- Gleichzeitig CH1 und CH2 eines neuen Senders drücken.

- Einen Code von 10 Ziffern durch Drücken von CH1=0 (OFF) oder CH2=1 (ON) eingeben. Zwischen dem zweimaligen Drücken hat man 5 s lang Zeit.

- Das Verlassen des Verfahrens erfolgt automatisch nach der Eingabe der zehnten Ziffer. (Der Sender blinkt dreimal).

Anm.: Dieses Verfahren macht den Sender GOL4C gleichbedeutend mit dem Sender BIXLS2.

8. LÖSCHEN DER SENDER AUS DEM EMPFÄNGERSPEICHER

- Die Taste PRG an dem Empfänger oder an der Motorsteuerung 3 s lang gedrückt halten, bis die LED SIG zu blinken beginnt.

- Zum Löschen aller Sender aus dem Empfängerspeicher indem man erneut 3 s lang die Taste PRG gedrückt halten.

- Zum Löschen eines einzelnen Senders, muss man irgendeine der Taste CH des zu löschenden Senders drücken.

- Das Löschen wird durch das schnelle Blinken der LED SIG bestätigt.

9. BATTERIEWECHSEL (Abb. 6)

Beim Batteriewechsel sehr vorsichtig umgehen. Die Einsetzrichtung beachten. Keine Zangen oder andere Geräte dafür verwenden, um die Gefahr einer Entladung oder Explosion zu vermeiden.

Um eine optimale Leistung zu garantieren, wird empfohlen, die Batterie einmal im Jahr oder dann zu ersetzen, wenn eine erhebliche Verringerung der Reichweite festgestellt wird.